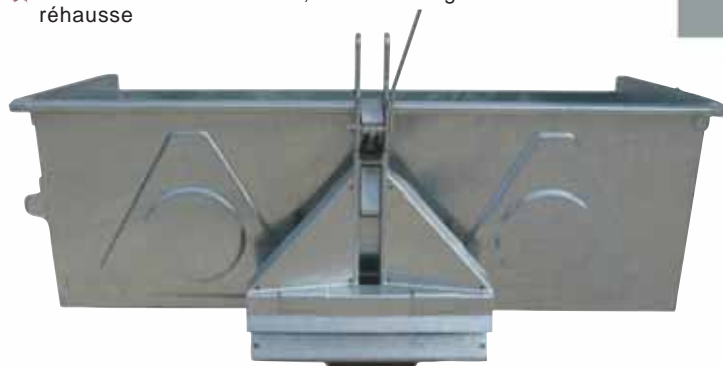


BENNES DE TRANSPORT GALVANISÉES AVEC PORTE COMBINÉE



Modèle polyvalent

- ★ En acier galvanisé à chaud après fabrication
- ★ Attelage compris
- ★ Attelage sur barre à trous ou sur bras de relevage
- ★ Lame rabot soudée
- ★ Basculement central sur élément porteur
- ★ Porte combinée hauteur 40,5 cm faisant également office de réhausse



Dimensions intérieures				
Largeur	Profondeur	Hauteur	Poids	
110 cm	90 cm	60 - 45 cm	195 kg	SL11G
150 cm	90 cm	60 - 45 cm	224 kg	SL15G
160 cm	90 cm	60 - 45 cm	230 kg	SL16G
180 cm	90 cm	60 - 45 cm	244 kg	SL18G
200 cm	90 cm	60 - 45 cm	258 kg	SL20G
220 cm	90 cm	60 - 45 cm	272 kg	SL22G

GODETS A BASCULEMENT HYDRAULIQUE



- ★ Basculement central par deux vérins hydrauliques.
- ★ Matériel livré complet avec flexible et demi-valve.
- ★ Attelage 3 points

	Largeur	Profondeur	Volume	Poids	
Avec 2 vérins double effet	1,60 m	0,90 m	1,13 m3	300 kg	219183
Avec 2 vérins double effet	1,80 m	0,90 m	1,35 m3	315 kg	219182
Avec 2 vérins double effet	2,00 m	0,90 m	1,50 m3	330 kg	219113
Avec 2 vérins double effet	2,30 m	0,90 m	1,60 m3	360 kg	219114
Avec 2 verins double effet	2,50 m	0,90 m	1,80 m3	370 kg	219115

ACCESSOIRES POUR CHARGEURS FRONTAUX

Benne à grappin pour chargeurs agricoles. Fixations intégrales, plats d'usure. Grappin hydraulique. Nécessite une alimentation hydraulique.



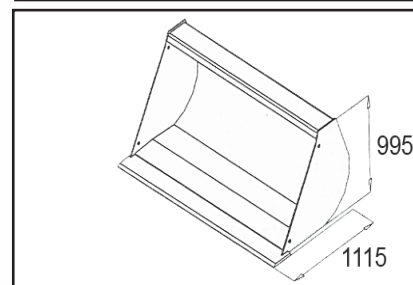
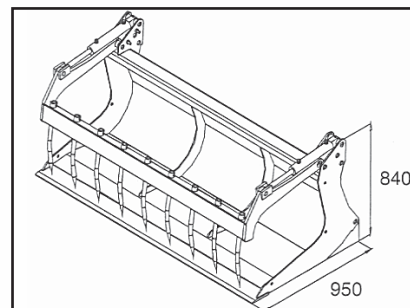
Largeur	Volume (m)	Poids (kg)	Références
1,50 m	0,65	350	BGLF150
1,70 m	0,74	380	BGLF170
1,90 m	0,82	400	BGLF190
2,10 m	0,95	420	BGLF210
2,30 m	1	430	BGLF230
2,45 m	1,1	450	BGLF250

Fonds de benne en acier. Epaisseur 6 mm. Doigts de grappin Ø 25 mm. Lame d'usure 150x15 (300 Hb). 2 vérins Ø 70 mm. Avec flexibles sans coupleur. Renforts intérieurs à partir de 2,10 m

Largeur	Volume (L)	Poids (kg)	Références
1,50 m	1060	235	BGCAF150
1,70 m	1205	255	BGCAF170
1,90 m	1345	270	BGCAF190
2,10 m	1490	285	BGCAF210

Autres dimensions sur demande

Fonds de benne en acier. Epaisseur 4 mm. Lame d'usure 150x150 mm (300 Hb). Renforts intérieurs en largeur 2,10 m



Schäffer

Lader

www.schaeffer-lader.ch

Le porte-outil













ERNEST ROTH SA
Division manutention

loader@rothsa.com - Tél. 032 465 70 90
ou par votre revendeur Schäffer