

# MOBILE RUNDBOGENHALLEN AUS BLECH

Die mobile Rundbogenhalle ist vielseitig einsetzbar als Schutzhütte für Rinder, Pferde oder Kälber, aber auch als Garage, Geräteschuppen oder Strohlager.

Die Halle ist 5 m breit, 6 m lang und 3,15 m hoch. Sie besteht aus einer soliden Stahlrahmenkonstruktion und fünf gebogenen, 42,4 mm starken Stahlrohren (DIN 2440) sowie mehreren Längsträgern. Sämtliche Teile sind mit einem Rostschutzanstrich versehen. Als Verkleidung dienen verzinkte Rundbleche in tannengrün (RAL 6009). Andere Farben der Rundbleche sind auch möglich. In der Grundauführung ist die Stirnseite der Halle offen, die Rückseite ist mit verzinktem Blech verschlossen. Für die Frontseite kann ein Giebel mit oder ohne Tor (2,44 m x 2,44 m) geliefert werden.

Die Rundbogenhalle wird unmontiert geliefert. Zum Lieferumfang gehört das gesamte Zubehör wie Längsträger, Dachlatten, Schrauben und eine Aufbauanleitung. Zwei Personen können die Halle innert zwei Tagen montieren. Eine windfeste Verankerung ist erforderlich. Die Halle wiegt etwa 900 kg und kann bei Bedarf mit dem Frontlader versetzt werden.



**Aus grünem thermolackiertem Blech - RAL 6009**

**Vielseitig einsetzbar**

Farbe nicht verbindlich



Rundbogenhalle Breite 5 m, Länge 6 m, nur mit Rückseite	EDA1010G
Rundbogenhalle Breite 5 m, Länge 6 m, mit Rückseite & Frontseite	EDA1010GA
Rundbogenhalle Breite 5 m, Länge 7,5 m, nur mit Rückseite	EDA1011G
Rundbogenhalle Breite 5 m, Länge 7,5 m, mit Rückseite & Frontseite	EDA1011GA
Rundbogenhalle Breite 5 m, Länge 9 m, nur mit Rückseite	EDA1012G
Rundbogenhalle Breite 5 m, Länge 9 m, mit Rückseite & Frontseite	EDA1012GA



**Einfacher & schneller Transport**



**Verzinktes Chassis**



# FIXE RUNDBOGENHALLEN AUS BLECH

Chassis aus IPE Trägern oder aus Rohr

Verfügbare Breite : von 7,8 m bis 21,6 m



Verfügbare Länge in Modul von 2,5 m





Serienmässig Frontseite mit Flügel- oder Schiebetür, je nach Breite

Verfügbare Breite :  
von 5 m bis 20 m

Verfügbare Länge in Modul von 2,5 m  
also 2,50 m, 5 m, 7,50 m. esw.

Höhe ab 3,40 m bis 7,50 m je nach Typ



Option : Dachrinne



Zusätzliche Türen und Fenster als Option erhältlich



Chassis aus IPE



# RUNDBOGENHALLEN MIT PLANENABDECKUNG

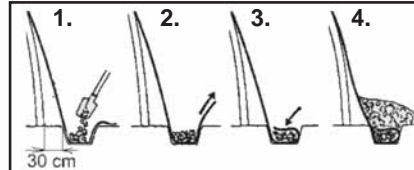
## Typ: Erdbefestigung

Beide Seiten mit Erde angeschüttet



**Aus grüner EVA- oder LKW-plane**

**Vielseitig einsetzbar**



## Typ: Mauerbefestigung

Bedingt an beiden Seiten ein Mauerwerk und das dazugehörige Befestigungsmaterial.



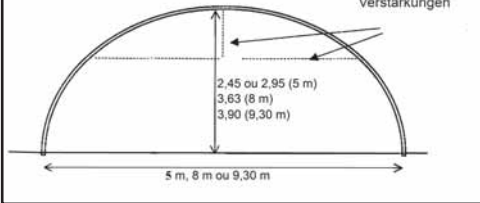
Verschraubung steckbar zum Anschrauben



## Bogenabstand (Meter über Meer) :

von 650 bis 850 m	Abstand	1,00 m
ab 850 m	Abstand	0,82 m

## Typ rund:



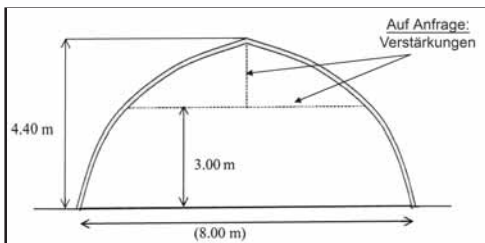
**Einfach**

Befestigung für Plane auf Mauer (einfach oder doppelt).

**Doppelt**

## Typ oval :

Dieses System eignet sich für grössere Schneelasten.



**Breiten : 5 m, 8 m, oder 9,30 m, oval nur in 8 m Breit**

**Längen : ab 5 m**

**Höhen : 2,45 m oder 2,95 m (Giebel) (5,30 m), 3,63 ( 8 m) oder 3,90 (9,30 m)**

Es wird geraten, bei grossem Schneefall den Schnee beidseitig zu räumen, um Druckschäden zu vermeiden.

**Abdeckung EVA-Folie 250 mm, innen blau, aussen grün, sehr resistent**



Kreuzverstärkung zwischen den Bögen, verschweisst.

**Für eine bessere Stabilität**

Verzinktes Ovalrohr für eine um 10% höhere Stabilität als mit runden Rohre.

Grosse Lagerflächen dank der Form und der Höhe des Unterstandes.

**Grosse Lagerhöhe**



Breite:  
8 m, 9,60 m oder 12,80 m

Länge: nach Bedarf

Durchfahrtshöhe:  
3,5 m, 4 m oder 4,5 m

Option:  
einrollbare Tür  
nur als Windschutztür



Es wird geraten, bei grossem Schneefall den Schnee beidseitig zu räumen, um Druckschäden zu vermeiden.



**Aus grüner  
EVA- oder  
LKW-Plane**

# WEIDEUNTERSTAND, UNIVERSAL

Gebäude



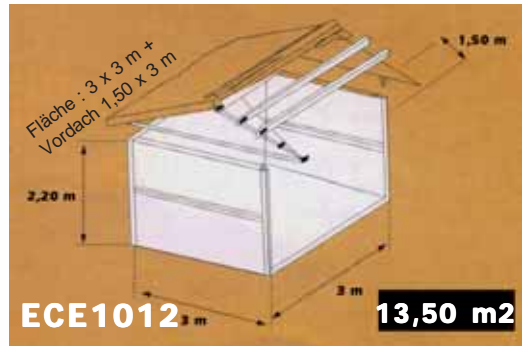
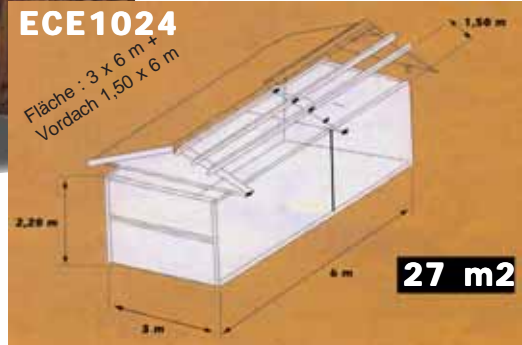
ECE1024

**STAHLKONSTRUKTION**  
 + ROBUST  
 + LANGLEBIG  
 + SCHNELL MONTIERT

**MODULIERBAR & UNIVERSSELL**

Ab 6 Meter Länge, wird ein Pfosten jeweils in der Mitte montiert.

- ★ Stahlgerüst nach der Herstellung feuerverzinkt
- ★ Holzfüllungbehandelt
- ★ Dach aus Eternit in den Farben rot, grün, schiefer oder Ziegelimitation aus Blech, mit Vordach
- ★ Modulierbar (umwandelbar in Pferdeboxen)
- ★ Fügt sich gut in die Umgebung ein



Mit Vordach von 1,50 m

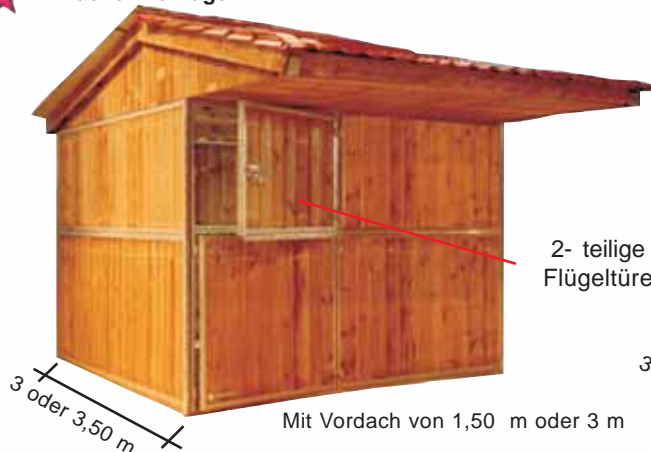
Unterstand komplett, nicht montiert 3 x 3 m	ECE1012
Unterstand komplett, nicht montiert 3 x 6 m	ECE1024

Mit Vordach von 3 m

Unterstand komplett (Gartenhaus, usw.) nicht montiert 3 x 3 m	ECE1112
Unterstand komplett (Gartenhaus, usw.) nicht montiert 3 x 6 m	ECE1124

## WEIDEUNTERSTAND, PFERDEBOX, GARTENHAUS, USW.

- ★ Rahmen aus nach der Herstellung feuerverzinktem Stahl
- ★ Kiefernarnitur gehobelt und behandelt
- ★ Einfache Montage
- ★ Fügt sich gut in die Umgebung ein, ästhetisch
- ★ Dach aus Eternit in den Farben rot, grün, schiefer oder Ziegelimitation aus Blech, mit Vordach



Mit Vordach von 1,50 m oder 3 m



Auf Anfrage:  
 Tiefe: 4 m  
 Breite: 3,5 m

Unterstand komplett, nicht montiert 3 x 3 m	ECE5001
Unterstand komplett, nicht montiert 3,5 x 3 m	ECE5007

Unterstand komplett, nicht montiert 3 x 3 m	ECE5301
Unterstand komplett, nicht montiert 3,5 x 3 m	ECE5307

Modulierbar & universell



**Standardausführung:**

- 1 Aluminiumtür, 1/2 verglast mit Stäben und 1/2 gefüllt B x H 97 x 205.
- 1 Aluminiumfenster mit Stäben. Lichtmass B x H 97 x 1505.
- 1 Elektroinstallation, entsprechend den Normen, ausgestattet mit:
  - . 1 Innenlicht 100 W
  - . 1 Aussenlicht 60 W
  - . 1 Steckdose innen
  - . 2 Schalter
  - . 1 Dimmer

**Technische Beschreibung:**

- Wandstärke 40 mm, isoliert mit Polyurethanschaum
- Deckendicke 40 mm + 40 mm rechteckig
- Pressspanplattenboden mit Wasserfuge 18 mm und Linoleumbelag
- Hebehaken auf dem Dach

**Masse**

- Länge** : auf Anfrage
- Breite** : 2,40 m
- Höhe** : 2,48 m
- Innenhöhe** : 2,20 m

**Optionen :**

- Dusche
- WC
- Waschbecken
- Schränke
- usw.

