

PALETTENGABEL FÜR 3-PUNKT

geeignet für Rund- und Quaderballentransport - grosse Transportkapazität



Gabelpaar 100 x 40 - Länge 1000 mm 202302

Mehrzweckrahmen ohne Ausrüstung (allein) 202301



Satz von 3 Zinken Ø 42 mm (2-unten Länge 1100 mm- 1-oben Länge 810 mm) 202303

Fütterung

PALETTENGABEL FÜR LANDWIRTSCHAFTLICHE LADER

Palettengabel mit 2 geschmiedeten Gabeln versehen, FEM Norm. Zinken 1 m oder 1,20 m, 2 Breiten einstellbar, bis 2,3 Tonnen Kapazität, abhängig von den Gabeln und dem landwirtschaftlichen Lader.

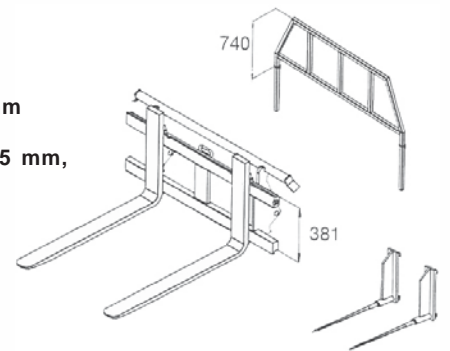
Gabeln für Paletten entsprechend FEM-Norm 2A. Sektion 100 x 35. Länge 1 m. Kapazität 2300 kg.



Norm	Breite	Gewicht	Best. Nr.
FEM2	1,20 m	160 kg	TFFL2/120
FEM2	1,60 m	180 kg	TFFL2/160

Optionen :

- Gabel 1,20 m lang
- Anschlag für Paletten, Höhe 740 mm
- Kerben auf der ganzen Länge
- 1 Satz Ballenzinken (2 Zinken) Ø 35 mm, Länge 1,10 m inbegriffen.

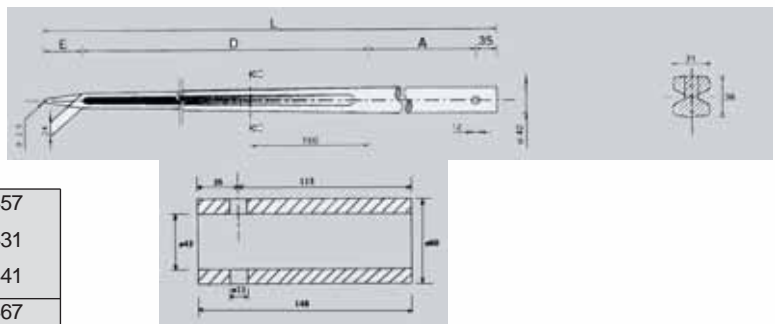


Nur Gestell

Norm	Breite	Gewicht	Best. Nr.*
FEM2	1,20 m	80 kg	TPFFA2/120
FEM2	1,60 m	100 kg	TPFFA2/160

* Nur mit europäischer oder Mailleux Anhängervorrichtung, automatisch

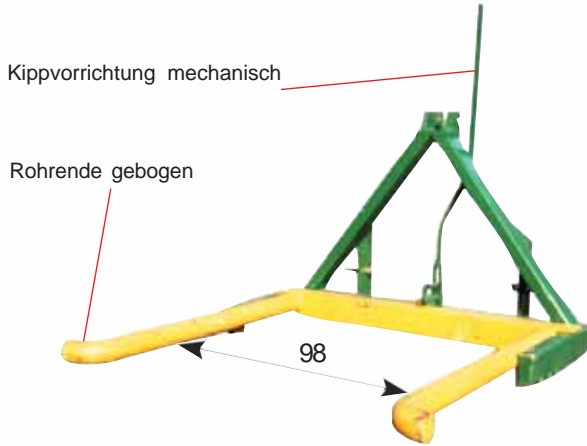
GABELZINKEN, GEBOHT



L	A	D	E	
900 mm	250 mm	550 mm	65 mm	215457
1250 mm	600 mm	550 mm	65 mm	215431
1400 mm	750 mm	550 mm	65 mm	215441
Ring zu Zinke, Durchmesser: 42 mm, gebohrt				215467

TRANSPORTGERÄT FÜR RUNDBALLEN

Für den einfachen Transport von Silorundballen. Die Ballen werden zusammengespresst und nicht gestochen. Kippvorrichtung mechanisch, Gabel lackiert, Rohrdurchmesser 7 cm, Länge 110 cm, 3-Punkt Gerät.



Ballentransport ohne Schaden



Transportgerät für Silorundballen
Länge 110 cm, mit 3-Punkt Kupplung

202388

QUADER- UND RUNDBALLENGABEL

Arbeitsposition



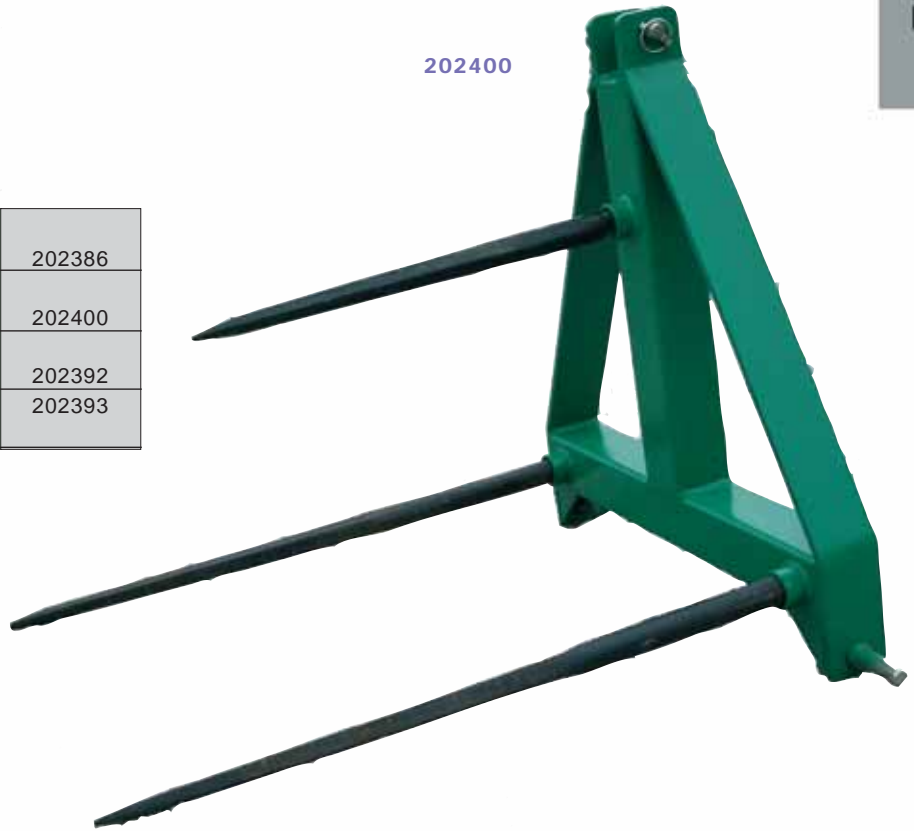
Transportposition



QUADER- UND RUNDBALLENGABEL

Für Quader-oder Rundballen, hohes Fassungsvermögen, speziell für Ballen von 800 kg oder mehr.

202400



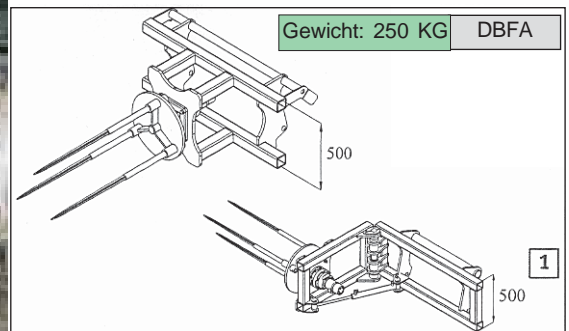
Ballengabel 3-Punkt, mit 2 Zinken zu 1.10 m, Durchmesser: 36 mm	202386
Ballengabel 3-Punkt, mit 2 Zinken zu 1.10 m, Durchm. 42 mm und 1 Zahn 0.81 m, Durchm. 42 mm	202400
Ballengabel 3-Punkt, mit 4 Zinken zu 1.10 m. Durchmesser: 36 mm	202392
Ballengabel 3-Punkt, mit 4 Zinken zu 1.10 m,	202393

RUNDBALLENABWICKLER

Sehr robustes Modell. Mit Kupplungsschläuchen. 3 Spiesse Ø 35 mm. Länge 1,10 m. Benötigt 1 Doppelleffekt -Funktion.



Für Frontlader



1 Optionen :

Hydraulische Steuerung	OHA
Benötigt 2 Doppelleffekt-Funktionen	

Für Hoflader

2 Spiesse	WDERBAL
-----------	---------

Zangen für Lader



PINCEBAL C220
(ohne Adapter Platte)
Öffnung von 0,80 m bis 2,20 m
(längs und quer)



PINCEBAL 130
(ohne Adapterplatte)
Siloballen von 1,10 m bis 1,45 m

Trümpfe

- Arm aus gebogenen Rohren in einer grossem Griffbreite Ø 50.
- Verstärktes, kastenförmiges Gestell
- Unabhängige Arme, die sich auf den Ballen zentrieren und so das Auslösen erleichtern.

Adapterplatte :



Anhängeteile für alle Modelle von Front- und Teleskopladern erhältlich.

Heber mit Greifer

SBR 1700 G

Anheben um 5 Etagen.

Hubhöhe 1,80 m.

Drehen der Ballen mittels Schaufelvorrichtung des Laders.



Greifer für Rund- und Quaderballen



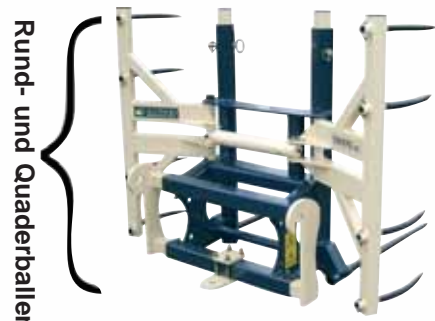
Einfacher Greifer

Rundballen



Greifer BR
Quaderballen.
6 gebogene Spiesse mit gleitendem Lift

Quaderballen



Rund- und Quaderballen

Kompakter Doppelgreifer
2 Greifer mit 4 Spiessen
und mit gleitendem Lift

Trümpfe

- Ringgelenke mit Ölen
- Für alle Ladertypen
- Sehr breites Sortiment von Hofgreifern.



Fap mit geschweissten Anbauteile

FAP AV

- 2 Zinken Ø 35 x 1300
- abnehmbare Kupplung als Option erhältlich
- für runde Siloballen
- Zinkenabstand 0,80 m.



Anpassungsfähige Greifer

GREIFFER TC

- Höhenverstellbar 3 Positionen
- für 1 Siloballe



Vielseitige Greifer

GREIFFERMB 12

- 3 Zinken
- Option : Gestell 160 - 3 Zinken

