

GALVANISIERTE TRANSPORTSCHAUFEL MIT DOPPELKLAPPTÜR



Vielseitiges Modell

- ★ Aus feuerverzinktem Stahl
- ★ Anhängung inbegriffen
- ★ Anhängung auf der Ackerschiene oder dem Hebearm
- ★ geschweisste Abschlusskante
- ★ zentrale Kippung auf dem tragenden Element
- ★ Höhe der Klapptüre 40,5 cm, welche auch die Erhöhung darstellt



Doppelklapptüre

	Innenmasse			Gewicht	
	Länge	Tiefe	Höhe		
110 cm	90 cm	60 - 45 cm	195 kg	SL11G	
150 cm	90 cm	60 - 45 cm	224 kg	SL15G	
160 cm	90 cm	60 - 45 cm	230 kg	SL16G	
180 cm	90 cm	60 - 45 cm	244 kg	SL18G	
200 cm	90 cm	60 - 45 cm	258 kg	SL20G	
220 cm	90 cm	60 - 45 cm	272 kg	SL22G	

* Rabatte abgezogen, Skonto nicht. Ohne MWSt.

HYDRAULISCHE KIPPSCHAUFELN



- ★ Zentrales Kippen dank zweier Hydraulikzylinder
- ★ Material komplett mit Schläuchen & Anschlussventil
- ★ 3-Punktanhängung

	Länge	Tiefe	Volumen	Gewicht	
Mit 2 Doppeleffektzylindern	1,60 m	0,90 m	1,13 m3	300 kg	219183
Mit 2 Doppeleffektzylindern	1,80 m	0,90 m	1,35 m3	315 kg	219182
Mit 2 Doppeleffektzylindern	2,00 m	0,90 m	1,50 m3	330 kg	219113
Mit 2 Doppeleffektzylindern	2,30 m	0,90 m	1,60 m3	360 kg	219114
Mit 2 Doppeleffektzylindern	2,50 m	0,90 m	1,80 m3	370 kg	219115

ZUBEHÖR FÜR FRONTLADER

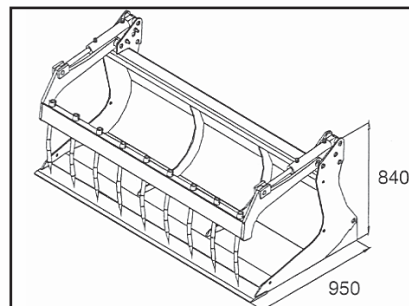
Fütterung

Ladeschaufel mit Greifer für landwirtschaftliche Lader.
Vollständige Fixierung, Abnutzkante. Hydraulischer Greifer.
Benötigt eine hydraulische Versorgung.

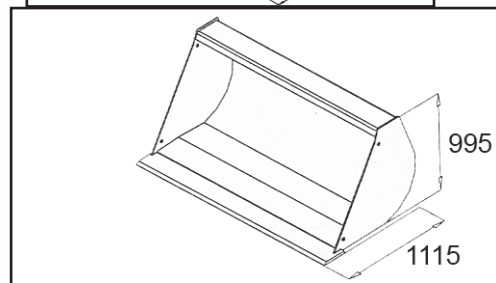


Boden der Ladeschaufel aus Stahl. Dicke 6 mm. Finger des Greifers Ø 25 mm. Abnutzkante 150 x 15 (300 Hb). Zwei Zylinder Ø 70 mm. Mit Schläuchen ohne Kupplung. Innere Verstärkungen ab 2,10 m.

Breite (m)	Volumen (m)	Gewicht (kg)	Bestellnr.
1,50	0,65	350	BGLF150
1,70	0,74	380	BGLF170
1,90	0,82	400	BGLF190
2,10	0,95	420	BGLF210
2,30	1	430	BGLF230
2,45	1,1	450	BGLF250



Breite (m)	Volumen (l)	Gewicht (kg)	Referenzen
1,50	1060	235	BGCAF150
1,70	1205	255	BGCAF170
1,90	1345	270	BGCAF190
2,10	1490	285	BGCAF210



Schaufeln in grossen Dimensionen

Schaufelboden aus Stahl. Dicke 4 mm,
Abnutzklinge 150 x 15 mm (300 Hb).
Innere Verstärkungen in der Länge von 2,10 m.

Schäffer

Lader

www.schaeffer-lader.ch

Der Werkzeugträger



ERNEST ROTH AG
Lader Abteilung

loader@rothsa.com - Tel. 032 465 70 90

oder bei Ihrem Schäffer Wiederverkäufer